

Roll-in Inrij koelkast 750 lt, glasdeur, R134a

ARTIKEL _____

MODEL _____

NAAM _____

SIS _____

AIA _____



726653 (R1075RIG)

Inrij koelkast 750 liter, rechts draaiende glasdeur, R134a, 230v-50hz-1N

Omschrijving

Product Nr.

Inrij koelkast met glasdeur voor een standaard 1/1GN regaalwagen of een speciale 2/1GN regaalwagen (model 881521). Standaard wordt geen inrijwagen meegeleverd.

In- en uitwendig vervaardigd van roestvrijstaal AISI304. Dubbelwandig en geïsoleerd met 60 mm CFK vrije polyurethaanschuim met milieuvriendelijk cyclopentaan gasinjectie. Zijwanden en achterwand inwendig met afgeronde hoeken. Vlakke bodemplaat voor eenvoudig inrijden, met afgeronde hoeken. Glasdeur met greep, slot en schakelaar voor ventilatorstop. Eenvoudig zonder gereedschap uitneembare magneetbandsluiting, het deurrubber aan de onderzijde is verstelbaar en omkeerbaar uitgevoerd. Bedieningspaneel met elektronische thermostaat, digitaal display, tiptoetsen voor instelling temperatuur en verlichting schakelaar. Storingssignalering met symbolen op de display. Verlichting met TL armatuur. Koelinstallatie op de kast geplaatst met opklapbaar frontpaneel voor eenvoudige bereikbaarheid. Koelmiddel R134a. Aggregaat met gecoate verdampers, automatische ontdooiing en heet gas smeltwaterverdampers. Geforceerde luchtcirculatie met behulp van een ventilator voor een gelijkmatige temperatuurverdeling.

Goedkeuring: _____

Uitvoering

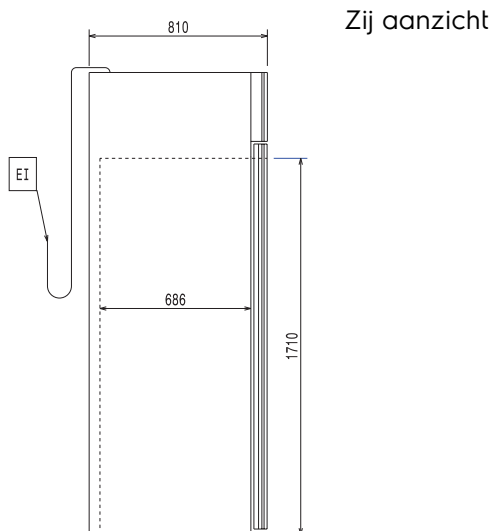
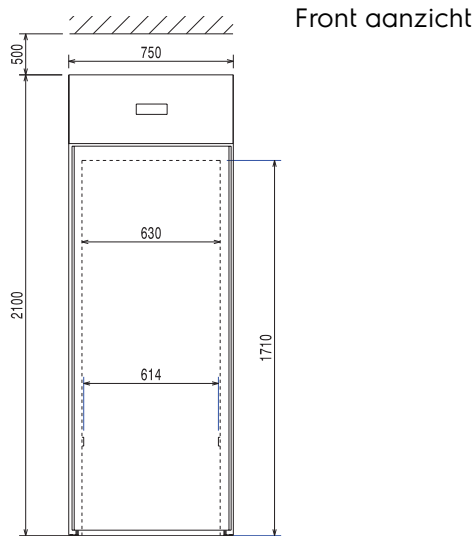
- Uitstekende ruimte optimalisatie dankzij de compacte afmetingen (vloeroppervlak van 0,56 m²).
- Rechtsdraaiende glasdeur.
- Instelbaar van +2 °C tot +10 °C zodat diverse levensmiddelen op de juiste temperatuur bewaard kunnen worden.
- De capaciteit wordt gegarandeerd tot 32°C omgevingstemperatuur.
- Eenvoudig bedieningspaneel: schakelaars voor aan/uit, hoge/lage luchtvochtigheid en een digitaal temperatuur display.
- Automatisch ontdooiing en automatische smeltwaterverdampers.
- Geventileerde koeling voor optimale verdeling van de temperatuur.
- Het koelaggregaat is makkelijk vanaf de achterzijde bereikbaar.
- Bescherming aan de binnenzijde voor de inwendige wanden.
- Geschikt voor alle modellen regaalwagens voor 18 stuks 1/1 GN, tevens geschikt voor de speciale regaalwagen voor 18 stuks 2/1 GN die als accessoire leverbaar is.
- Het deurrubber aan de onderzijde is verstelbaar.
- Opklapbaar bedieningspaneel voor goede bereikbaarheid van de belangrijkste componenten.
- Connectiviteitsklaar: real time data toegang tot gelinkte apparaten van op afstand (optionele accessoire nodig).

Constructie

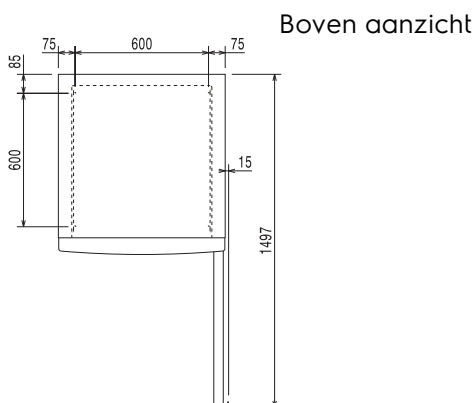
- Ingebouwd koelaggregaat voor een goede werking.
- De binnenuimte en de uitwendige panelen zijn vervaardigd van roestvrijstaal AISI304.
- Bodempaneel met afgeronde hoeken ter voorkoming van vuilophoping.
- Koelmiddel R134a.
- Ontwikkeld en geproduceerd in een ISO 9001 en ISO 14001 gecertificeerde fabriek.
- De kast is uitgevoerd met 60 mm cyclopentaan isolatie voor de beste isolerende werking (thermische geleidbaarheid: 0,020 W/m*K). CFC- en HCFC vrij.

Optionele accessoires

- REGAALWAGEN 18x 2/1GN voor PNC 881521 inrij koelkast 750lt



EI = Elektrische aansluiting



Elektra

Voltage	726653 (R1075R1G)	230 V/1 ph/50 Hz
Elektrisch max. vermogen		0.7 kW
Ontdooi vermogen		0.45 kW
Amperage		3.3 Amps
Stekker type		CE-SCHUKO

Algemene gegevens

Bruto Inhoud	750 lt
Aantal deuren	1
Draairichting deur	Rechts draaiend
Externe afmetingen, lengte	750 mm
Externe afmetingen, breedte	810 mm
Externe afmetingen, hoogte	2100 mm
Interne afmetingen, breedte	614 mm
Interne afmetingen, diepte	673 mm
Interne afmetingen, hoogte	1675 mm
Gewicht, netto	150 kg
Geluidsniveau	54,5 dBA
Extern materiaal	Roestvrijstaal AISI304 - DIN 1.4301
Intern materiaal	Roestvrijstaal AISI304 - DIN 1.4301
Waterdichtheid index	IP21

Overige gegevens

Controle type	Digitaal
Compressor vermogen	3/8 pk
Koelmiddel	R134a
GWP index	1300
Koelvermogen	645 W
Min% / Max% Interne luchtvochtigheid	70/80
Temperatuur, minimaal	2 °C
Temperatuur, maximaal	10 °C
Ontdooi type	Elektrisch
Isolatie	60 mm (Cyclopentaan)
Klimaat klasse	4